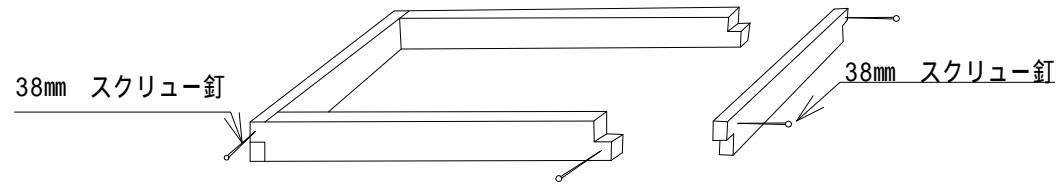


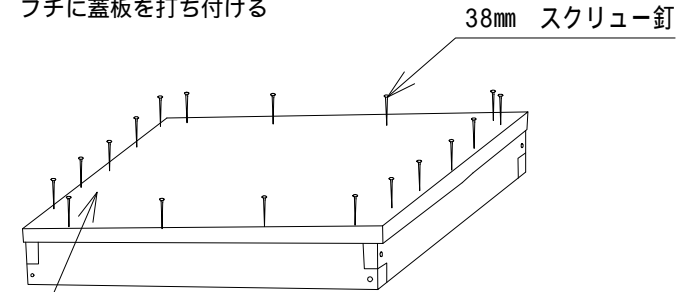
# 巣箱の組立方 (7枚箱・8枚箱)

注意 釘を打つ場所にはドリルで下穴を開けて下さい

蓋のフチを組み立てる

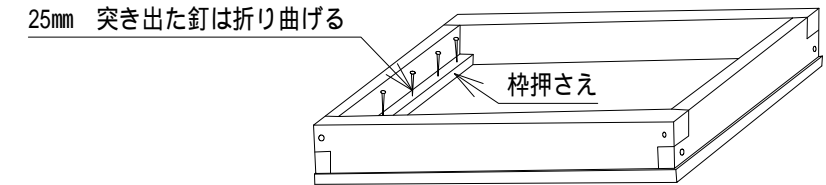


フチに蓋板を打ち付ける

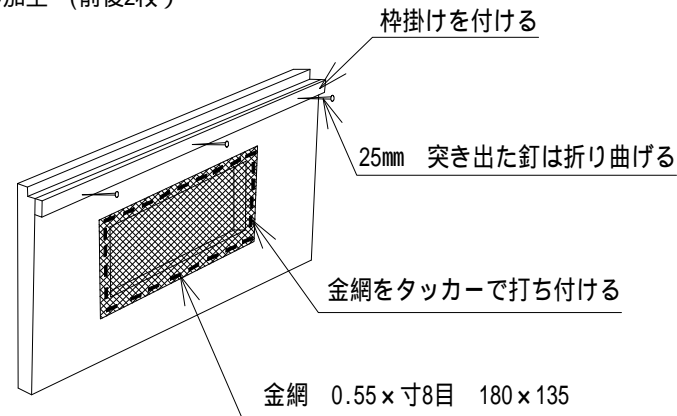


板の反りを防ぐ為、出来るだけ多く釘を打つ(板継ぎ目を挟む様に)

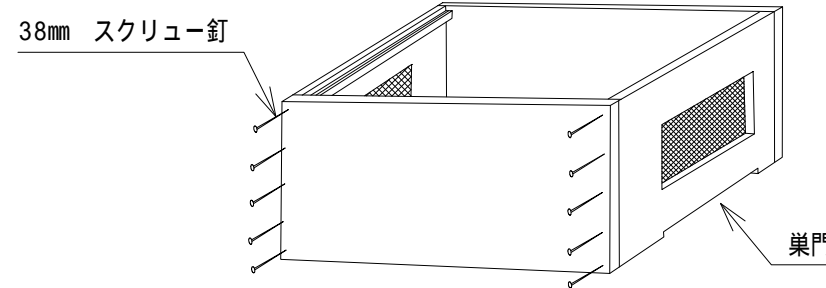
梓押さえを付ける



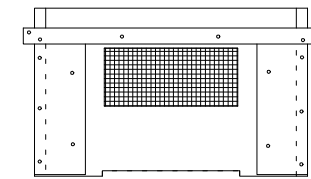
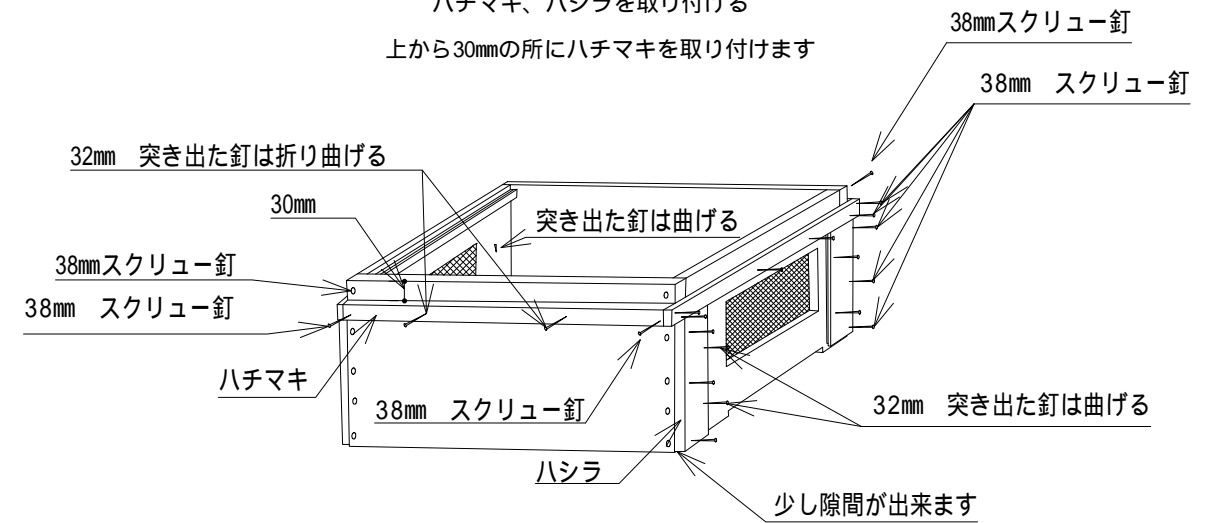
妻板の加工 (前後2枚)



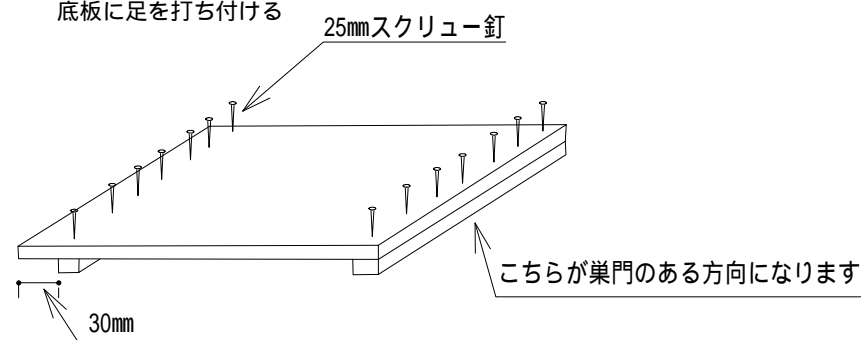
妻板、側板の組立



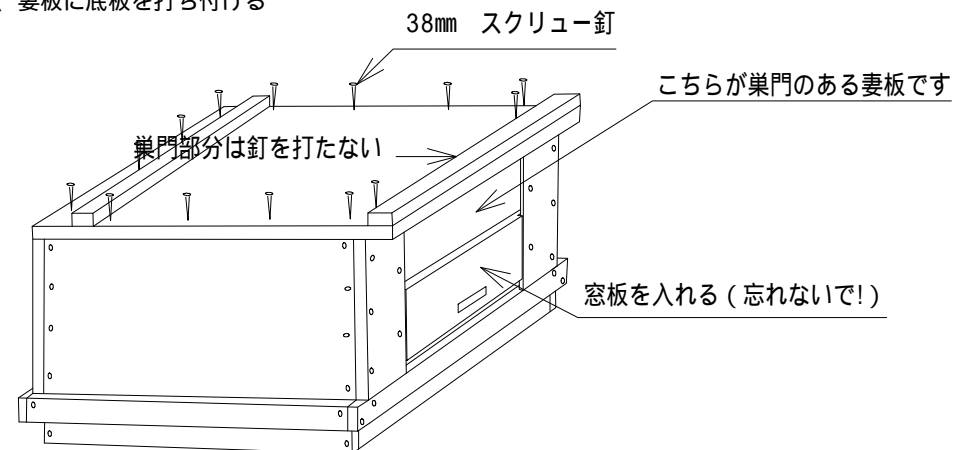
ハチマキ、ハシラを取り付ける  
上から30mmの所にハチマキを取り付けます



底板に足を打ち付ける



側板、妻板に底板を打ち付ける



志水木材産業株式会社

TEL 0264-58-2011