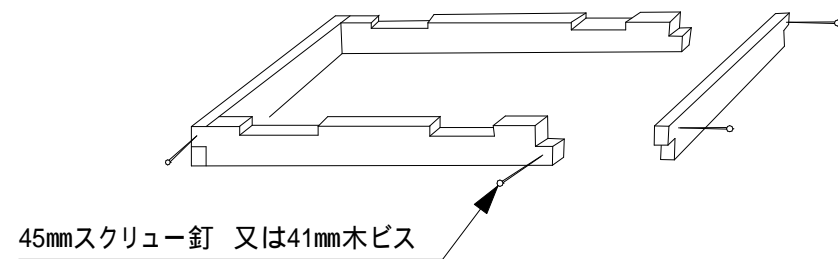


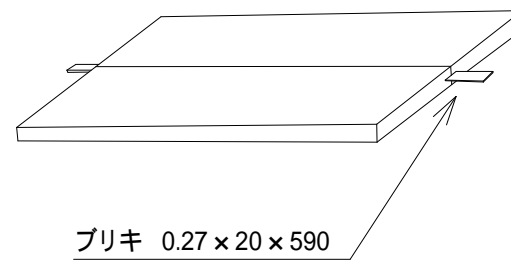
空気穴4カ所蓋の組立方（単箱）

注意 釘を打つ場所にはドリルで下穴を開けて下さい

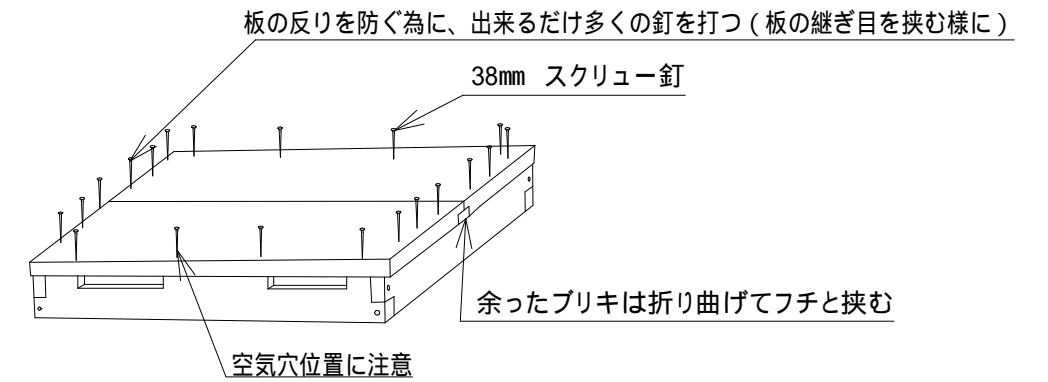
蓋のフチを組み立てる



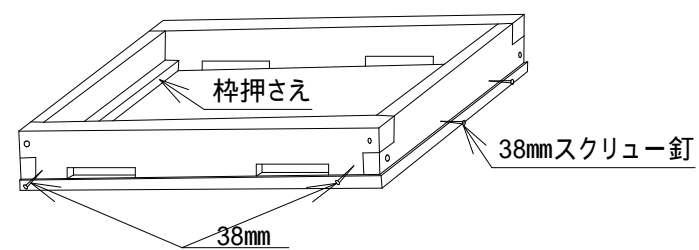
蓋板にブリキを差し込む



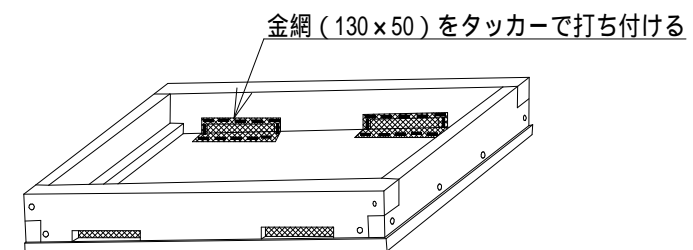
フチに蓋板を打ち付ける



枠押さえを取りつける



空気穴に網を取りつける



本体の組立方は、単箱の組立方を参照

志水木材産業株式会社

TEL 0264 - 58 - 2011