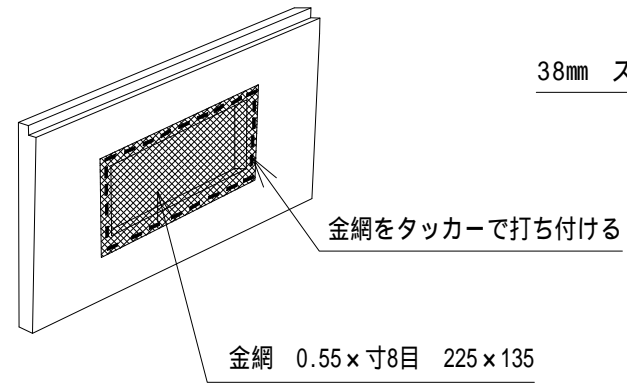


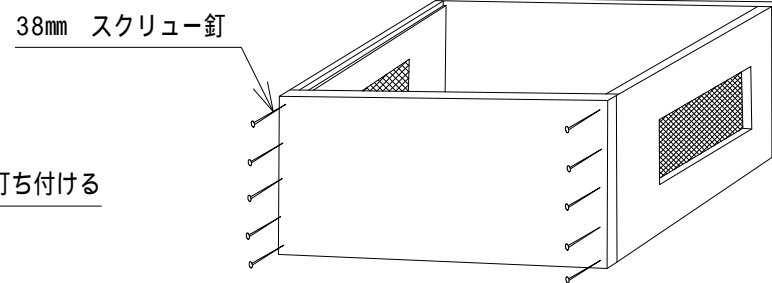
継箱の組立方

注意 釘を打つ場所にはドリルで下穴を開けて下さい

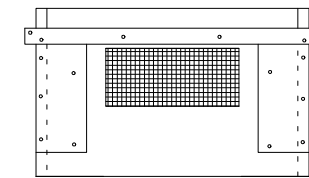
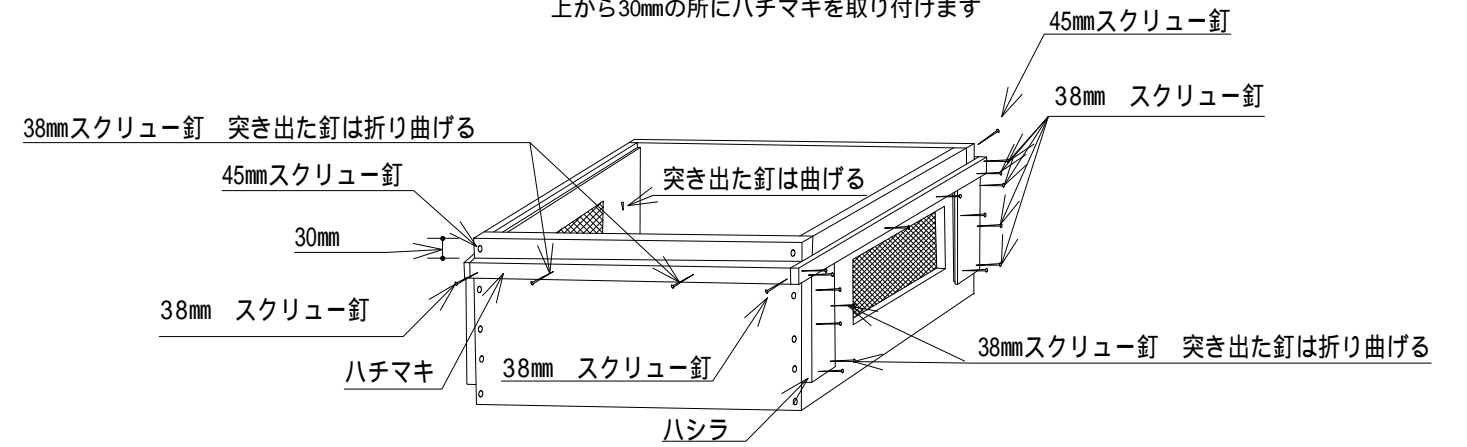
妻板の加工 (前後2枚)
(窓無しは網不要)



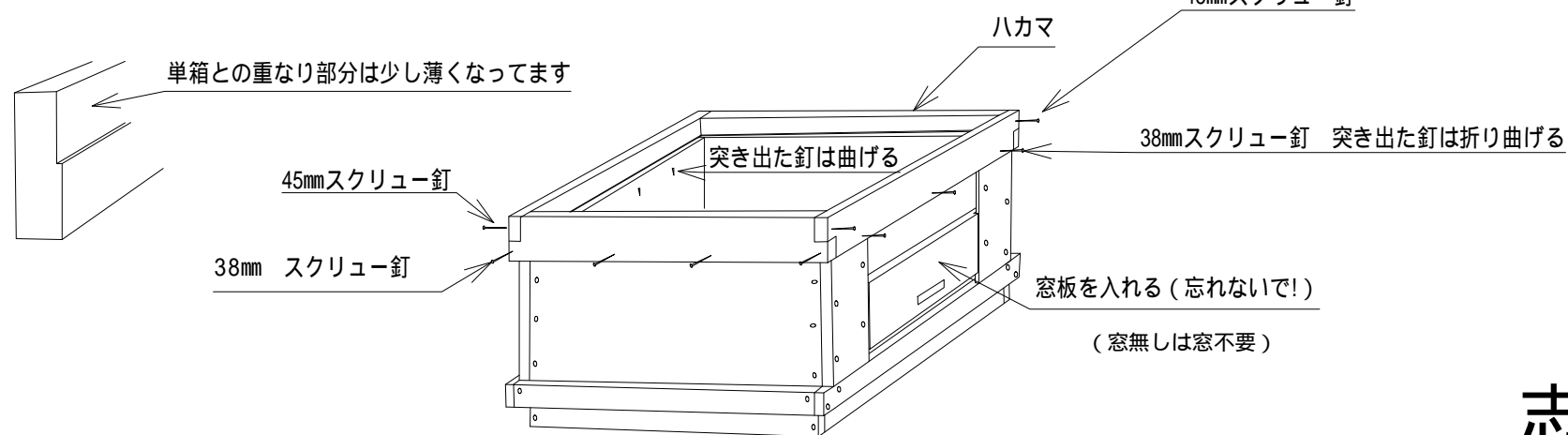
妻板、側板の組立



ハチマキ、ハシラを取り付ける
上から30mmの所にハチマキを取り付けます



ハカマ (単箱との重なり部分) を取り付ける



窓板を入れる (忘れないで!)
(窓無しは窓不要)

志水木材産業株式会社

TEL 0264-58-2011