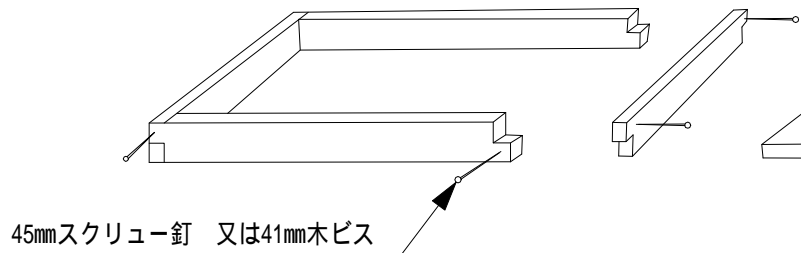


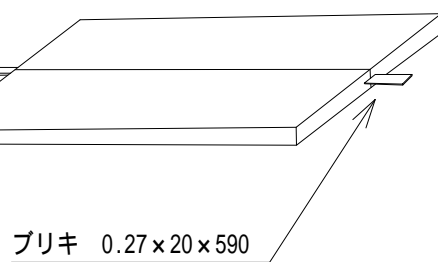
# 巣箱の組立方（単箱）

注意 釘を打つ場所にはドリルで下穴を開けて下さい

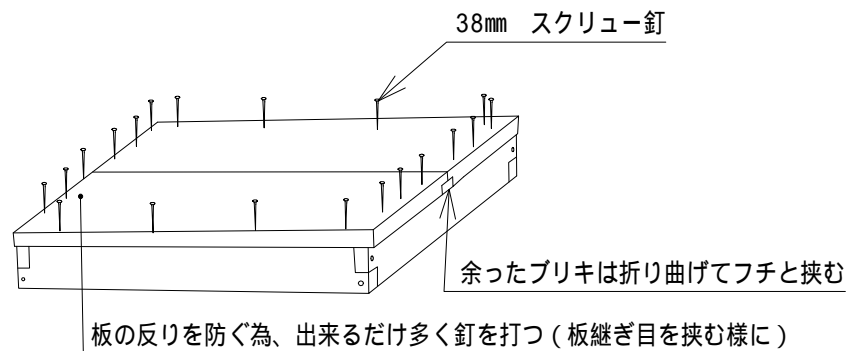
蓋のフチを組み立てる



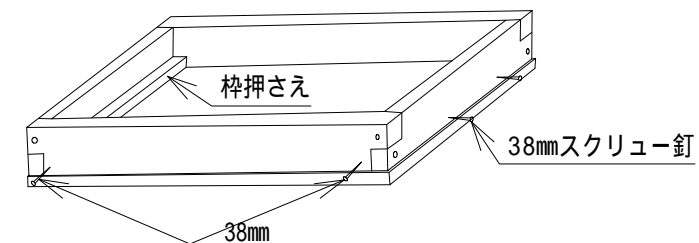
蓋板にブリキを差し込む



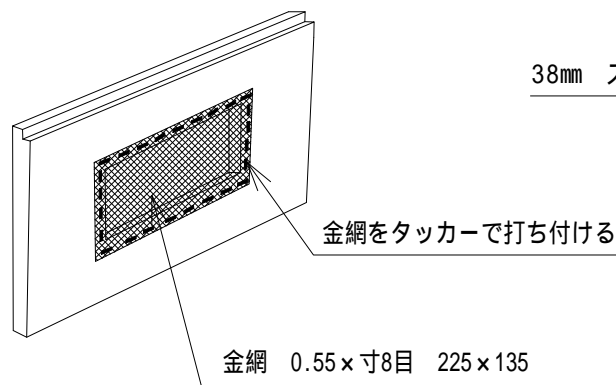
フチに蓋板を打ち付ける



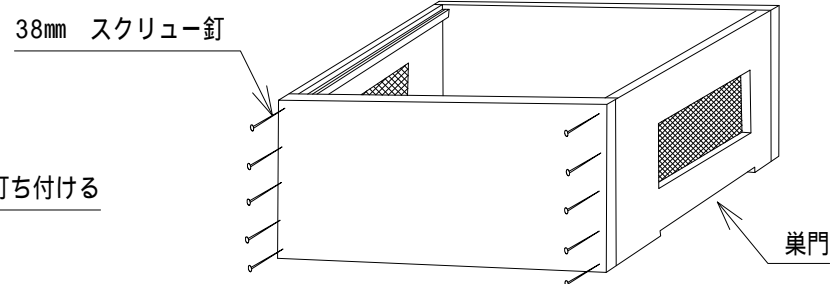
枠押さえを付ける



妻板の加工（前後2枚）

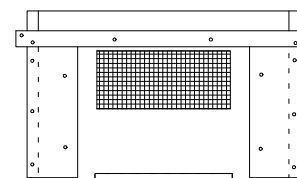
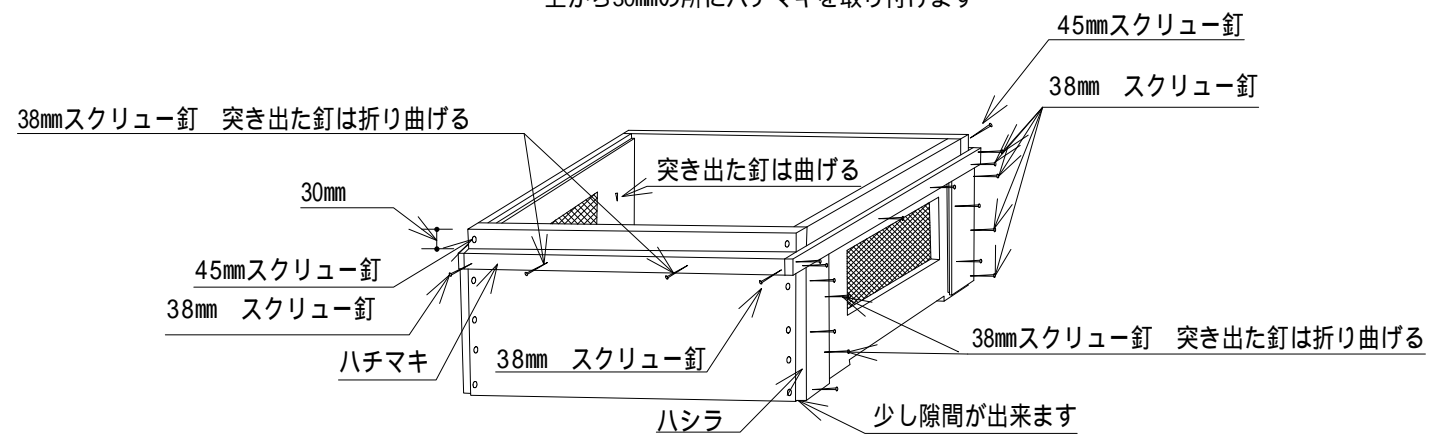


妻板、側板の組立

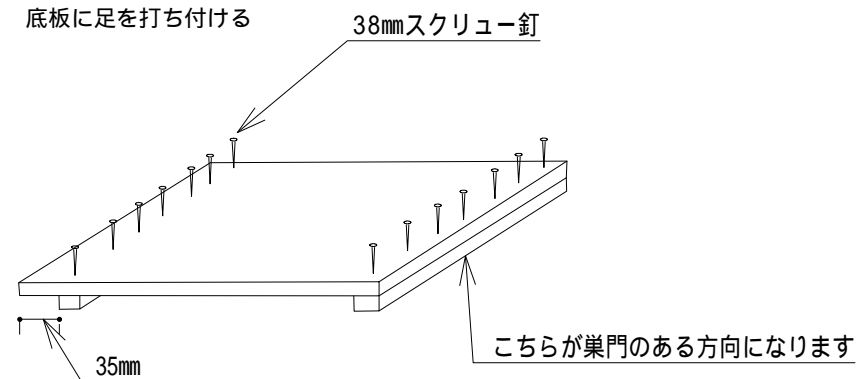


ハチマキ、ハシラを取り付ける

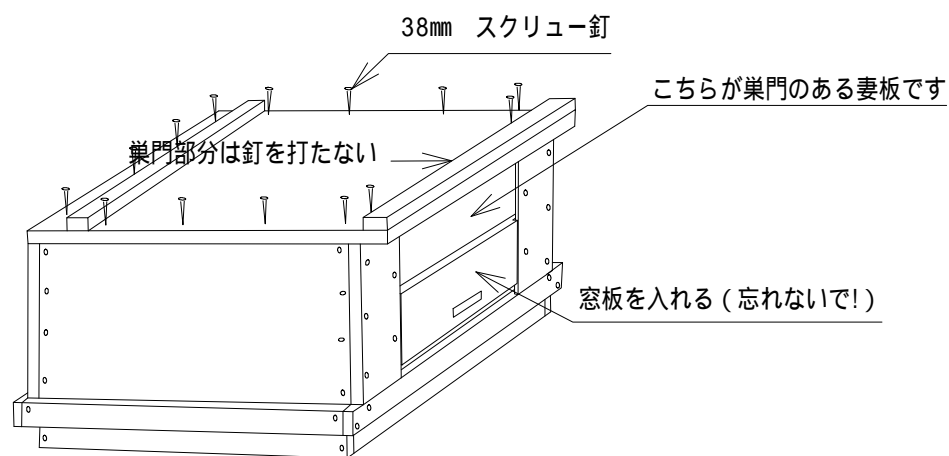
上から30mmの所にハチマキを取り付けます



底板に足を打ち付ける



側板、妻板に底板を打ち付ける



志水木材産業株式会社

TEL 0264-58-2011